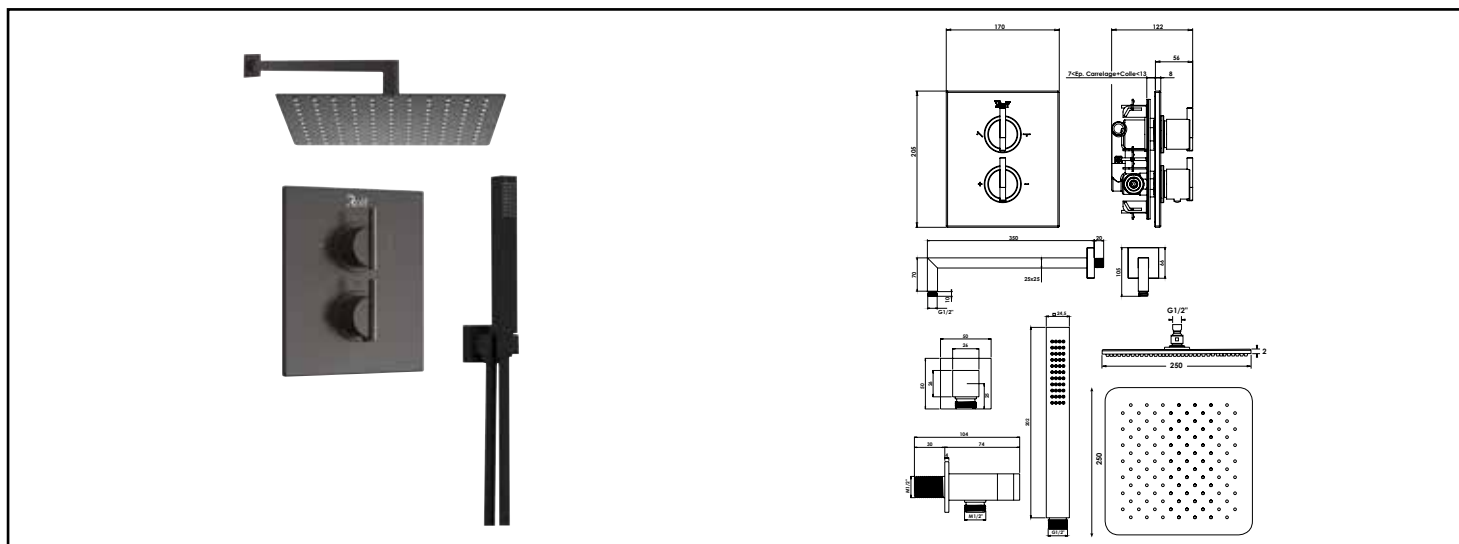


Référence : 501017041

PACK DOUCHE THERMOSTATIQUE À ENCASTRER ROLF INSIDE FACT'ORY NOIR - ROLF



UNE INSTALLATION SIMPLE ET RAPIDE. LA PARTIE TECHNIQUE SE LOGE DANS L'ÉPAISSEUR DE LA PLAQUE DE PLÂTRE, ELLE SE MONTE PAR L'AVANT. LES RACCORDEMENTS RESTENT ACCESSIBLES PAR L'AVANT SANS CASSER NI LA FAÏENCE NI LA PLAQUE DE PLÂTRE.

DESCRIPTION	Ensemble thermostatique de douche à encastrer sur cloison creuse de 48mm. - Corps thermostatique laiton, cartouche monobloc made in France intégrée conforme NF, 2 entrées M15/21 (EF et EC) et 2 sorties M15/21 (douchette et ciel de douche), inverseur 2 voies sur partie haute. - Epaisseur de parement : 7 à 13 mm. - Set de décoration en inox 8mm avec inverseur pomme/douchette : croisillon laiton. - Bras de douche laiton coude 90° noir mat. - saillie 350mm. - Pomme de tête carrée 250x250mm noire mat. - Douchette carrée anticalcaire monojet laiton noir 24,5mm. - ROLF. - Flexible PVC lisse noir lg 1,75mm. - ROLF. - Support mural carre laiton à encastrer noir
CARACTÉRISTIQUES	Corps thermostatique en Laiton avec cartouche monobloc intégrée conforme NF Bouton Inverseur noir mat douchette / ciel de douche en Laiton sur partie haute Bouton de température noir mat en Laiton avec butée de sécurité à 38°C Set de décoration noir mat de 8mm d'épaisseur en Inox Epaisseur de parement : 7 à 13 mm Bras de douche en Laiton coude 90° noir mat - saillie 350mm Pomme de tête carrée 250x250 mm noire mat anticalcaire, Débit 7 litres/min, Femelle 15/21. Douchette carrée 245x245 mm noire mat anticalcaire monojet en Laiton Flexible de douche lisse noir PVC lg 1,75 m Support mural carré noir en Laiton
APPLICATIONS	Une installation simple et rapide. La partie technique se loge dans l'épaisseur de la plaque de plâtre, elle se monte par l'avant. Les raccords restent accessibles par l'avant sans casser ni la faïence ni la plaque de plâtre.
CONDITIONS D'UTILISATION	Pression maximum : 5 bar - Pression d'utilisation : 3 bar - Température maximum de l'eau : 80°C (176°F) - produit Conforme aux réglementations en vigueur
COMPATIBILITÉ	Pour installation murale encastrée.
PRÉCAUTION D'EMPLOI	Extra fin Monté en façade sur cloison creuse Visitable Epaisseur de parement : 7 à 13 mm

SPECIFICATIONS D'INSTALLATION	Permet l'équipement sanitaire des salles de bains et cuisine.
	Garantie 10 ans contre tout vice de fabrication y compris pour les cartouches - Cf conditions générales de vente
PRESCRIPTION DE POSE	Epaisseur de parement : 7 à 13 mm Découpe de réservation mitigeur dim : Hauteur 162 x largeur 127 mm Se reporter à l'instruction spécifique de montage
PRESCRIPTION D'ENTRETIEN	Nettoyage à l'eau savonneuse avec un chiffon doux et bien sécher - Ne pas utiliser de produits nocifs, abrasifs ou chlorés